

PYRODUR®

PYROSTOP®

Suosituksia PYRODUR® ja PYROSTOP® palonsuojalasien lasituksiin

Palonsuojalasien PYRODUR® ja PYROSTOP® eristyslasytyypit ovat lasitusteknisesti pääosin normaalien eristyslasiensa kaltaisia. Tavallisten eristyslasiensa asennusohjeet siis pätevät. Toiminnan varmistamiseksi tulee karmirakenteiden, tiivisteiden ja muiden rakennosien, paitsi täyttää lasitustekniset vaatimukset, olla myös paloteknisesti samaa luokkaa kuin itse lasi.

Huomioi seuraavat tekijät, kun lasitat PYRODUR® ja PYROSTOP® palonsuojalaseja:

- Reunanauha suojaa palonsuojalaseja seuraavilta vaikutuksilta:
 - kosteus
 - UV-säteily
 - mekaaninen jännitys
 - yhteensopimattomat materiaalit
 - ääripäiden lämpötilat
- Lasin altistuessa suoralle auringonvalolle tai voimakkaalle keinovalolle, tai jos kohde sijaitsee UV-säteilyä läpäisevän katon alapuolella, tulee myös sisälasituksessa käyttää ulkokäytön lasityyppiä.

- PYRODUR® ja PYROSTOP® palonsuojalasien lasitus on aina osa rakennetta, jonka paloteknistä toimintaa tulee tarkastella kokonaisuutena. Viime kädessä polttokokeisiin perustuva, Ympäristöministeriön myöntämä tyyppihyväksyntä on tästä syystä aina järjestelmä-, rakenne- ja toimittajakohtainen. Suunnittelussa on luonnollisesti otettava huomioon mm. RakMk E1:n mukaisesti rakennuksen paloluokka, palotekninen osastointi, rakenteiden ja materiaalien paloluokka, sijainti (ulko/sisä, ovi/kiinteä) jne.

Seuraavaat ohjeet on tarkoitettu PYRODUR® ja PYROSTOP® palonkestolasien pystysuorien rakenteiden asennukseen.

PYRODUR® ja PYROSTOP® lasitus sisäseiniin

Lasitus tehdään aina kaikilta sivuilta. Lasitusjärjestelmän vaatimusten mukaisesti tulee lasitusnauhaa käyttää yleensä kummallakin puolella kyntteen asennusvaran jäädessä avoimeksi. Rikkoutumisriskin välttämiseksi tulee lasituksen aiheuttaman puristuspaineen jäädä mahdollisimman alhaiseksi, maksimissaan 5 N/mm. Vaaditun paloluokan saavuttaminen ei vaadi puristuspainetta tiivistysalueelle. Pistemäistä puristuspainetta ei sallita.

Lasitusnauha:

Palamatonta ja elastista materiaalia, kovia nauhoja ei tule käyttää.

Tiivistysmassa:

Palamatonta tai vaikeasti syttyvää, laminoidulle lasille tarkoitettua silikonipohjaista materiaalia.

Asennuspalat:

Kyllästettyä kovapuuta, ei muovia. Muuten kuin normaaleille eristyslaseille.

PYRODUR® ja PYROSTOP® lasitus julkisivuihin, ulkokäytön lasityypit

Julkisivulasituksissa noudatetaan pääosin edellisen kohdan suosituksia. Lasi on asennettu oikeinpäin, kun nurkassa oleva leima on luettavissa sisäpuolelta oikein. Kyntteen asennusvara jätetään molemmiin puolin avoimeksi. PYRODUR® ja PYROSTOP® lasitusrakenteessa on huolehdittava riittävästä kyntetilan tuuletuksesta. Kondenssi on myös ohjattava välittömästi ulos. Muutenkin noudatetaan oikeaoppista eristyslasiensa lasitustapaa.

Lasitusnauhan tulee olla eristävä ja karmiin sopiva, leveydeltään vähintään 5 mm. Nauhasta kyntteen pohjaan tulee jäädä vähintään 5 mm, joka mahdollistaa riittävän tuuletuksen.

Edellisiä lasitusohjeita, ulkokäytön PYRODUR® ja PYROSTOP® laseja varten, on ehdottomasti noudatettava.

PYRODUR®

PYROSTOP®

Varastointi

PYRODUR® ja PYROSTOP® palonsuojalaseit tulee varastoida kuivassa tilassa, sopivalla alustalla (esim. puu) ja pystyasennossa. Lasit on suojattava kaikissa vaiheissa suurilta säämuutoksilta.

Sallittu varastointilämpötila-alue:

-40° C - +50° C

Kuljetus ja asennus:

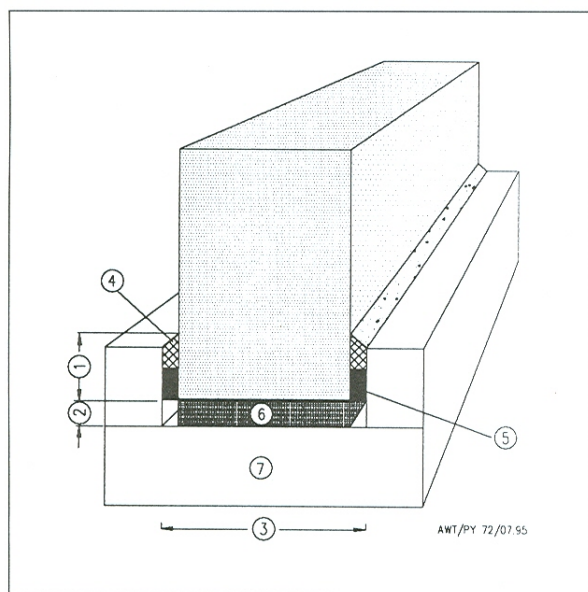
- Särmiä ei saa vaurioittaa.
- Laseja on käsiteltävä asianmukaisia apuvälineitä esim. imukuppinostimia käyttäen.
- PYRODUR® ja PYROSTOP® laseja ei saa kaataa tai laahata reunallaan.
- Reunanauhaa ei saa vaurioittaa tai työstää.
- Laseja, joiden reunanauha on vaurioitunut, ei saa asentaa.
- Lasituksen yhteydessä on tiivistämisellä välittömästi varmistettava, ettei sadevettä pääse reunanauhan alueelle.

Mallin mukaiset lasit:

Mallin tulee mahtua 1,6 m x 2,0 m suorakaiteen sisään.

Laseja ei voi jatkokyöstää, ne toimitetaan aina kiinteillä mitoilla.

PYRODUR®/PYROSTOP® lasitus-esimerkki:



1. Lasireunan suojaus
2. Asennusvara
3. Kyntteen leveys
4. Tiivistysmassa
5. Lasitusnauha
6. Asennuspala
7. Karmi lasituslistoineen



PILKINGTON